



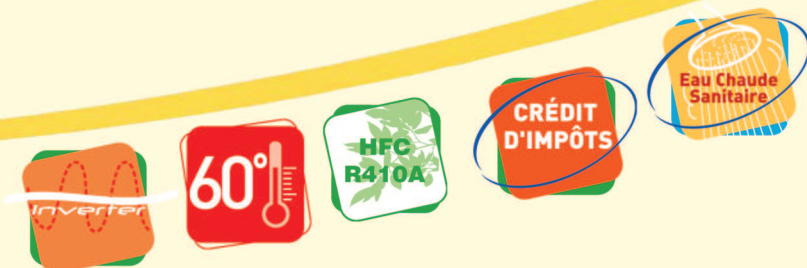
Tepelné čerpadlo vzduch - voda

NOVINKA

AQUALIS INVERTER



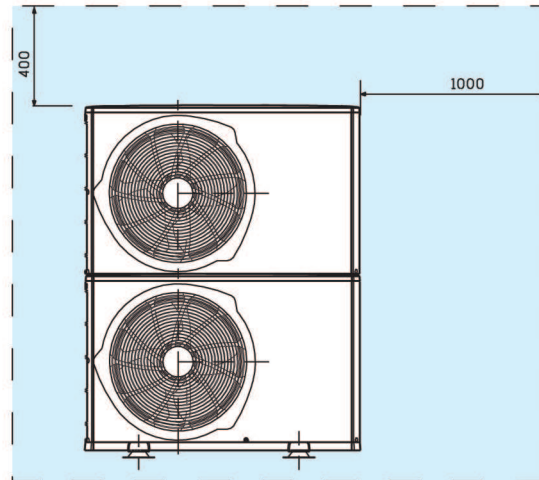
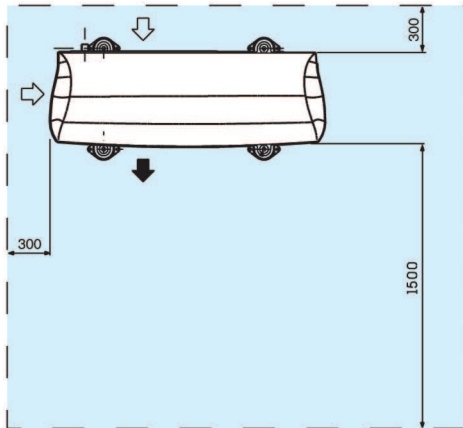
- technologie inverter - proměnné otáčky kompresoru a ventilátoru
- venkovní kompaktní, jednoduchá instalace
- vhodné pro obytné a malé průmyslové aplikace
- integrovaný hydraulický modul
- multifunkční elektronická regulace s displejem
- výstupní teplota vody +60°C do venkovní teploty -10°C



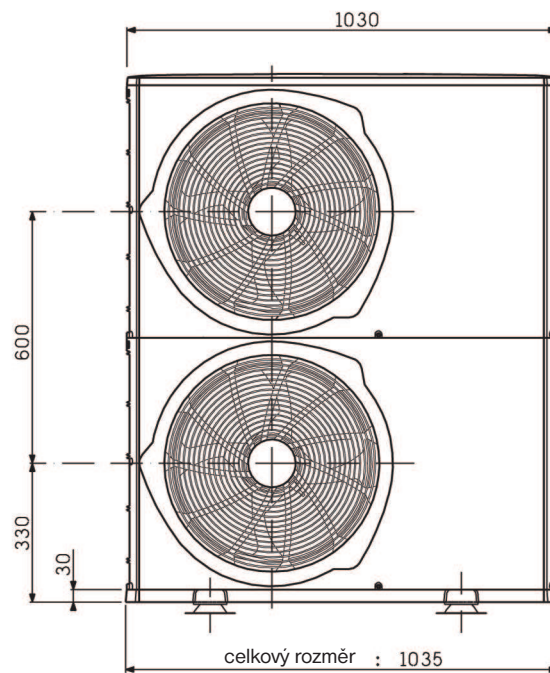
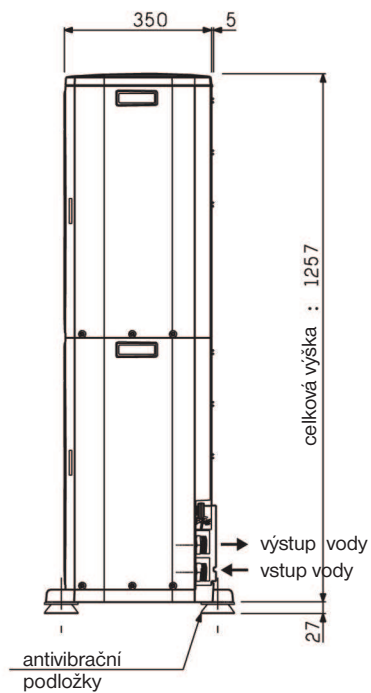
Aqualis Inverter		33H	44H
Topný výkon minimální - nominální - maximální A7/W35	kW	5,3 - 10,2 - 11,9	5,4 - 12,1 - 13,7
Nominální příkon	kW	2,48	3,07
COP nominální		4,12	3,93
Topný výkon nominální - maximální A2/W35	kW	8,7 - 11,6	10,1 - 12,9
Nominální příkon	kW	2,50	3,20
COP nominální		3,40	3,15
Chladivo R410A - množství	kg	2,99	
Expanzní nádoba	L	Sans	
Minimální obsah vody v systému	L	80	
Maximální množství vody v systému - čistá voda/40% glykol	L	330/190	
Oběhové čerpadlo počet rychlostí/výtlak	kPa	3/56	2/49
Nominální průtok topení/chlazení	m ³ /h	1,8/2,1	2,1/2,4
Dimenze v systému		DN40	
Limity pracovní teploty zima/léto		-20°C/+43°C	
Maximální výstupní teplota vody		+60°C	
Hladina akustického tlaku min. - max.*	dB(A)	37 - 47	37 - 49
Napájecí napětí		230 V - 1 ph - 50 Hz - T - N	
Maximální proud jednotky	A	33	34
Doporučený průřez vodičů	mm ²	cyky J 3x2,5	
Hodnota jističů	mm ²	16A/C	

*měřena 5m od jednotky, 1,5m od země ve volném prostoru

Umístění jednotky (mm)



Rozměry (mm)



Aqualis Inverter		33H	44H
D x Š x V	mm	1035 x 355 x 1257	
Hmotnost	kg	144	
Dimenze připojení		1"1/4 G (32mm)	