



**NOVINKA**



**Tepelné čerpadlo vzduch - voda**

# AQUALIS CALEO

- nová generace ekologických tepelných čerpadel
- venkovní kompakt, jednoduchá instalace
- vhodné pro obytné a malé průmyslové aplikace
- integrovaný hydraulický modul
- multifunkční elektronická regulace s displejem
- provoz při teplotě vzduchu od -20 až +35°C
- vysoká výstupní teplota vody do systému (65°C)
- komfortní příprava TUV



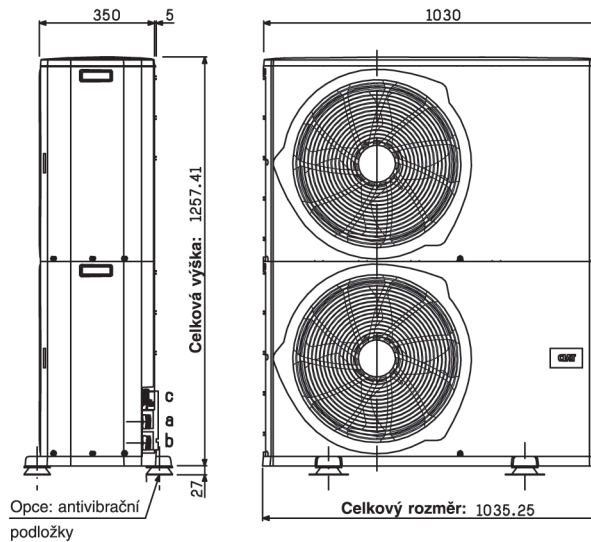
## Technické parametry

AQUALIS CALEO		60 H	60 HT	70 HT
Topný výkon A2/W35	kW	12,2	12,3	17,1
Příkon	kW	3,7	3,3	4,8
COP		3,3	3,7	3,6
Topný výkon A7/W35	kW	13,66	13,67	19,37
Příkon	kW	3,75	3,3	4,85
COP		3,64	4,14	4,0
Minimální obsah vody v systému	l	90	90	125
Oběhové čerpadlo - Počet rychlostí/výtlak	Kpa	3/62		3/57
Hladina akustického tlaku*	db(A)	47		55
Provozní proud jednotky	A	33,20	14,22	16,80
Napájecí napětí		230V - 1ph - 50Hz	400V - 3ph - 50Hz	
Doporučený průřez vodičů	mm <sup>2</sup>	3cyky10	5cyky2,5	5cyky4

\* měřena 5m od jednotky, 1,5m od země ve volném prostoru



## AQUALIS CALEO



- a : vstup vody Ø 1"1/4 (32 mm)
- b : výstup vody Ø 1"1/4 (32 mm)
- c : vypouštěcí ventil Ø 1/2"

AQUALIS CALEO		60H	60HT	70HT
Hmotnost	Přepravní	126	126	143
	Provozní	128	128	146

